

# แบบรูปราชการ (ย่อ) ระ รว แบบที่ 1

(รั้วสำนักงานตำรวจแห่งชาติ)

## ตร.สสน.09/59

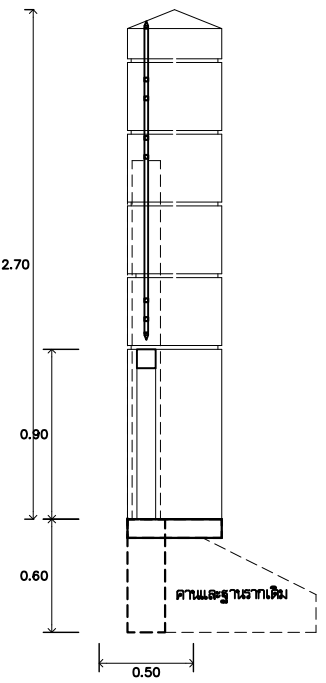
(ปรับแบบจาก 8766/50)



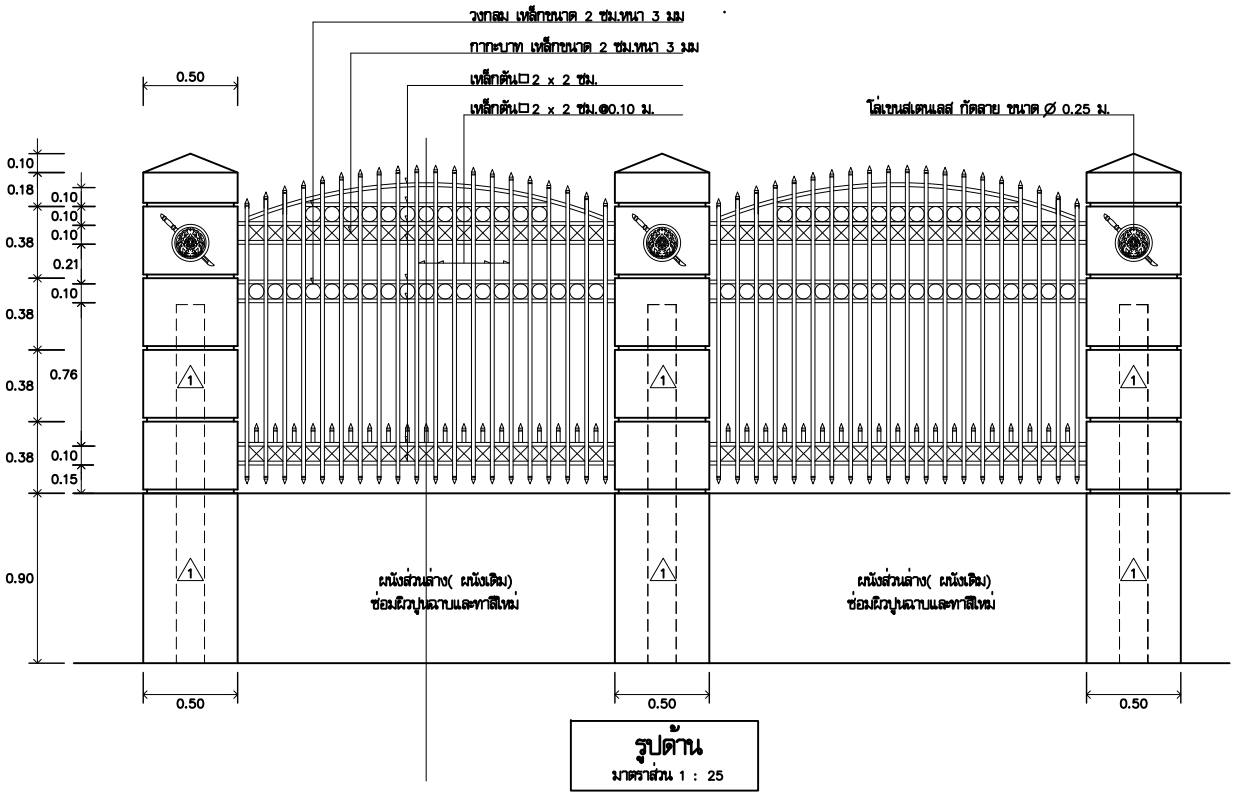
แบบมาตรฐาน กองโยธาธิการ

สำนักงานส่งกำลังบำรุง

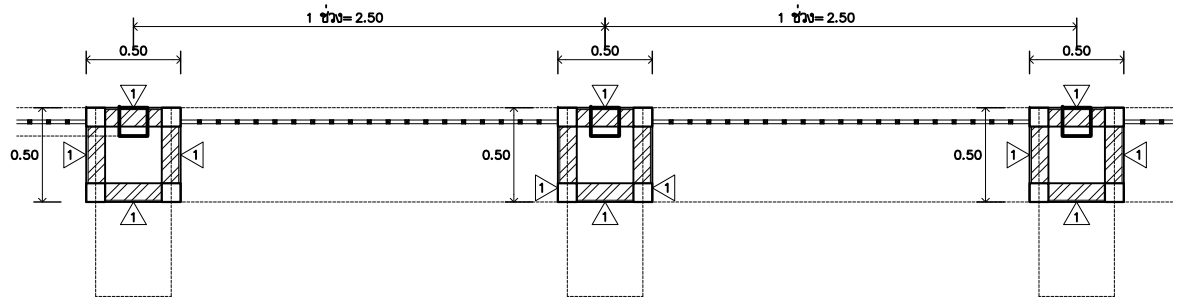
[www.yothapolice.com](http://www.yothapolice.com)



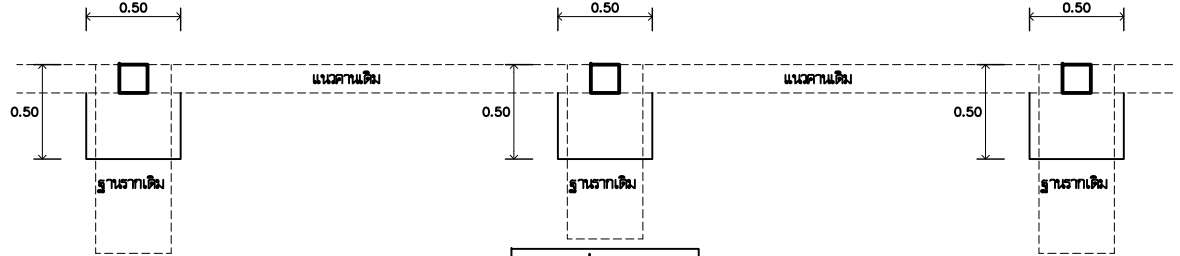
**รูปตัด**  
มาตราส่วน 1 : 25



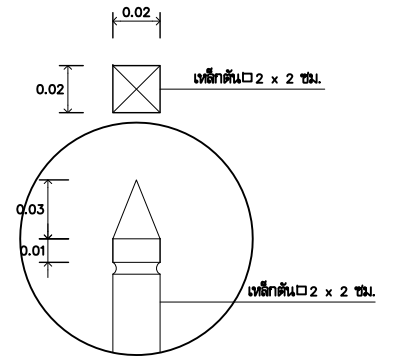
**รูปด้าน**  
มาตราส่วน 1 : 25



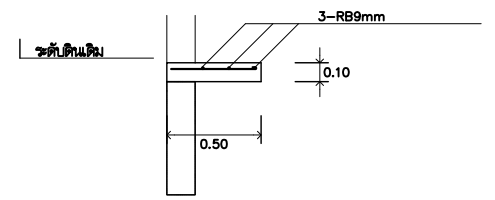
**ผังรั้ว**  
มาตราส่วน 1 : 25



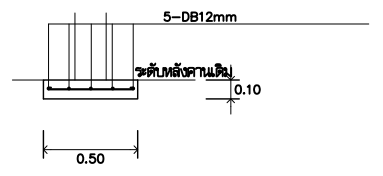
**ผังแทนรับเสา**  
มาตราส่วน 1 : 25



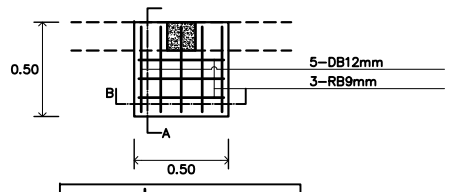
**ขยายหัวลูกศร**



**ขยายแนวตัด A**  
มาตราส่วน 1 : 25



**ขยายแนวตัด B**  
มาตราส่วน 1 : 25



**ขยายแทน ค.ส.ล.รับเสา**  
มาตราส่วน 1 : 25



**ขยายโลขนอสเตนเลส**  
มาตราส่วน 1 : 5

## ขยายที่ปักธง (ติดตั้งด้านในรั้ว)

โพท์ที่ปักเสาธงตามแบบที่กำหนด โดยให้ติดตั้งด้านในรั้วที่เสาทุกต้นที่ปรับปรุง

งานสี ให้ทาสีกันสนิมอย่างน้อย 1 เที่ยว แล้วจึงทาทับด้วยสีน้ำมันอีกอย่างน้อย 2 เที่ยว ใช้สีของ TOA , NIPPON PAINT , CAPTAIN หรือคุณภาพเทียบเท่า

