

# แบบรูปรายการ (ย่อ) ร่ว แบบที่ 5 (กิ่งทึบกิ่งโปร่ง)

(ฐานรากแบบมีกำแพงกันดิน)

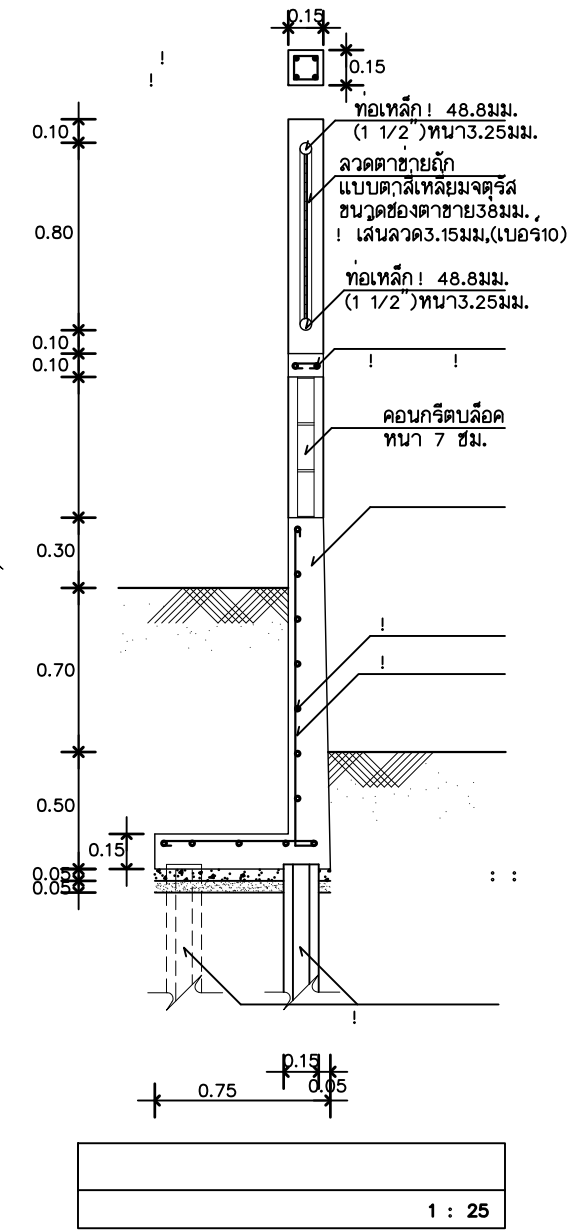
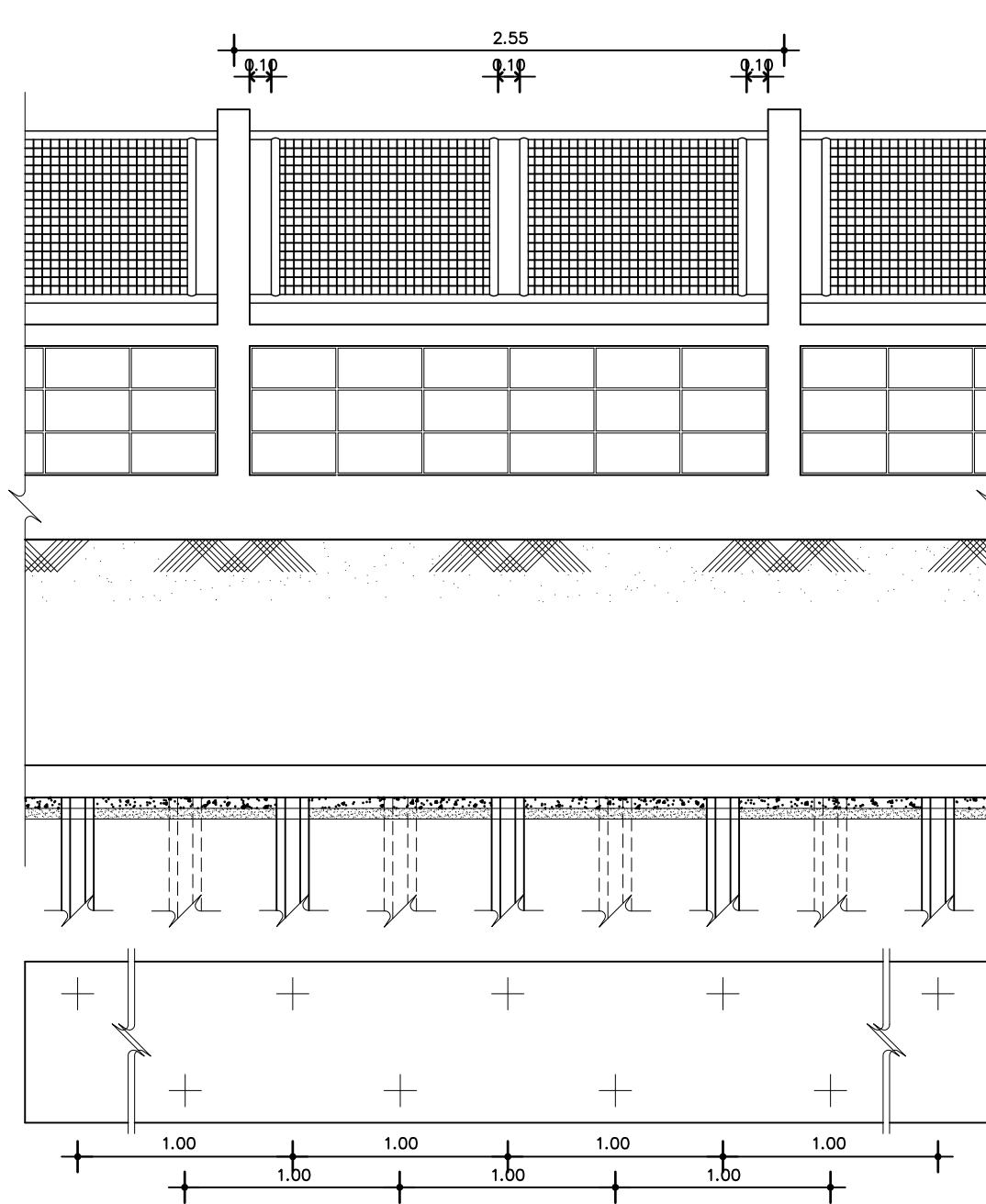
## ตร.สสน.13/59



แบบมาตรฐาน กองโยธาธิการ

สำนักงานส่งกำลังบำรุง

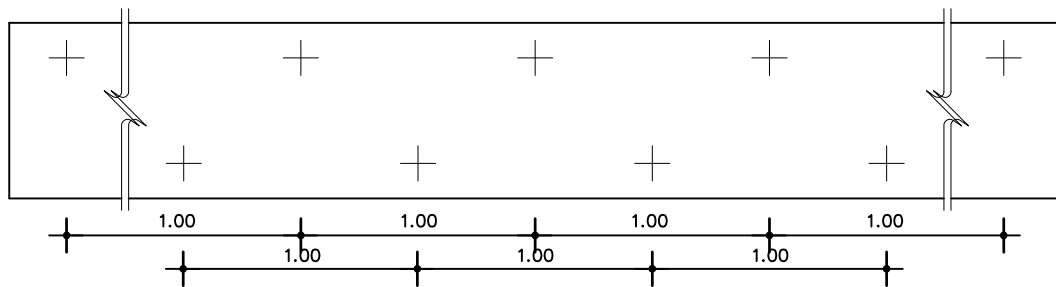
[www.yothapolice.com](http://www.yothapolice.com)



1 : 25

1 : 25

0.15  
0.45  
0.15



1 : 25

	<b>กองโยธาธิการ สำนักงานส่งเสริมการศึกษานานาชาติ</b>	สถาปนิก พ.ต.อ. พิชัย ทิมลสินธุ์ วิศวกรโยธา พ.ต.อ. สมุทร เลิศทวีสินธุ์	พ.ต.อ. พิชัย ทิมลสินธุ์ พ.ต.อ. สมุทร เลิศทวีสินธุ์	ผกก.ยธ.(สธ.) ผกก.ยธ.(วศ.)	ตรวจเห็นชอบ พ.ต.อ. ไกรศร ศรศรี รอง ผบก.ยธ.	แบบเลขที่ 7626/43
	งาน รั้วคอนกรีตบดบล็อก ตอนบนลวดตาข่าย (ชนิดมีกำแพงกันดิน)	เขียนแบบ ร.ต.ท. ณัฐ วุฒิสถียร	ทนายเหตุ	เห็นชอบ พล.ต.ต. สำราญ วุฒิสถียร ผบก.ยธ.	แผ่นที่ 1/1	